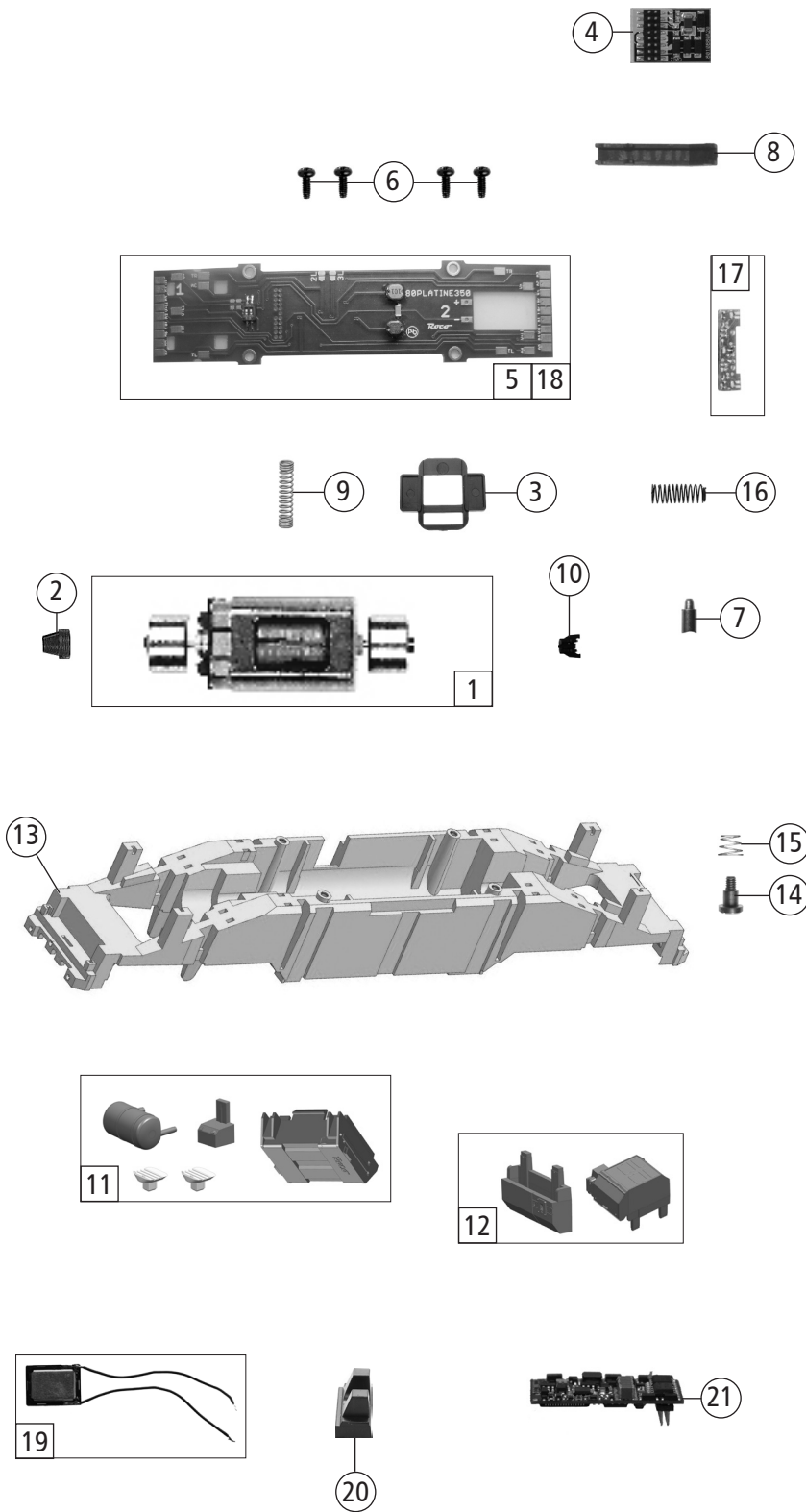


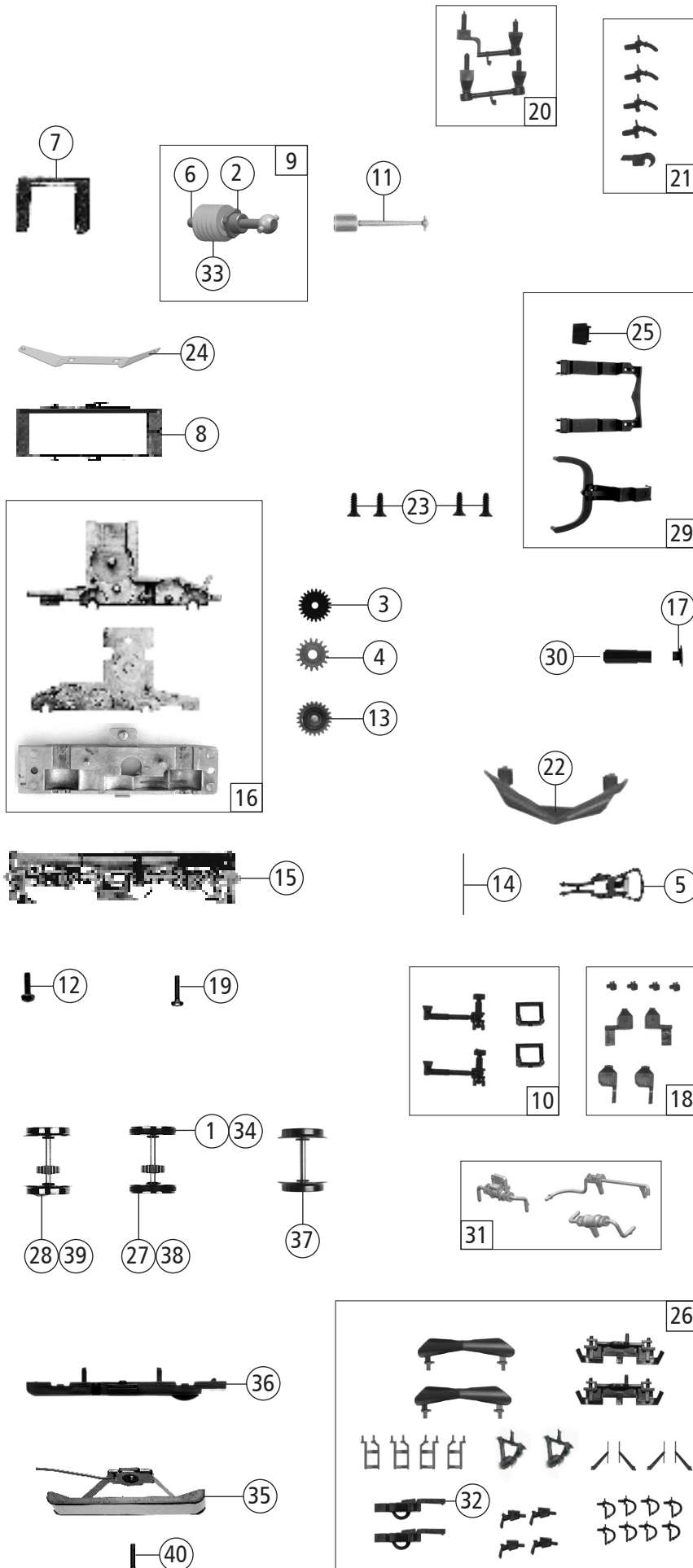
Pos. Nr. Pos.no.	Beschreibung Description	Art.-Nr. Art.no.	Preisgruppe Price bracket
70653	NS BR 186	=	
70654		=	🔊
78654		~	🔊
1	Gehäuse komplett Betr. Nr. E 186 012-8 Body assembly loco no. E 186 012-8	148574	37
2	Stromabnehmer Pantograph	85383	19
3	Stirnlicht Front light	138724	5
4	Verbindungsleiter links Connecting conductor left	138265	4
5	TS - Lichtabdeckungen Part set - light covers	138256	6
6	Lichtbalken unten Light bar below	148575	7
7	TS - Griffe lackiert Part set - hand rails coated	138726	11
8	Anschlag Bedstop	123876	3
9	GF - Schraube M1,6x6 mm GF - Screw	114836	3
10	Gitter klein+groß Grid small+big	131666	12
11	Stirnfenster Front window	131668	10
12	TS - Isolatoren Part set - insulator	131661	10
13	TS - Hauptleitung Part set main line	131665	9
14	Dach Roof	138722	12
15	Videokamera li.+re. Video camera le.+ri.	138723	5
16	TS - Lichtleiter Part set lights transmission bar	131667	12
17	TS - Frontgriffe Part set front handrails	138725	8
18	Türgriff Door handle	123017	5
19	TS - Scheibenwischer Part set wipers	123016	6
20	Pantograph DSA 150 Pantograph DSA 150	85381	19
21	Hupe groß + klein Horn big + small	138719	6
22	TS - Leitungen Part set - wires	131662	12
23	TS - Antenne kurz Part set - antenna short	131673	5
24	Verbindungsleitung li. Connection line L.	138210	3
25	Isolator schräg Insulator	112869	3
26	Pufferbohle Buffer beam	135873	5
27	Führerstand Drivers cab	131669	5
28	Türfenster Door window	131672	5
29	TS - Sandkastenleitung Part set - sand box wire	135877	6
30	Dose Box	135858	3
31	TS - Isolatoren Part set - insulator	131663	9
32	Stromabnehmer Pantograph	85551	19
33	UIC Dose UIC socket	127688	3
34	E-Lokführer Driver	110407	6

Änderungen in Konstruktion und Ausführung vorbehalten  
We reserve the right to change the construction and specification

<b>70653</b>	NS	BR 186	=	
<b>70654</b>			=	🔊
<b>78654</b>			~	🔊

Pos. Nr. Pos.no.	Beschreibung Description	Art.-Nr. Art.no.	Preisgruppe Price bracket
1	Motor komplett Motor assembly	85111	28
2	Kardanschale Cardan bearing	87129	4
3	Motordistanzplatte Spacer	135856	3
4	Brückenstecker Jumper	133241	10
5	Motorplatine ohne Sound Motor PCB	141548	20
6	GF - Schraube M2x5 mm GF - Screw	114966	3
7	Kohlebürste Carbon brush	89743	6
8	Kabelhalter Cable holder	123030	4
9	Kontaktfeder Contact spring	116876	3
10	Kohlebürstenhalter Carbon brush holder	86306	6
11	TS - Trafo, ... lackiert Part set	131658	8
12	Batteriekasten + Kompressork. bedruckt Battery box , compressor box printed	148573	9
13	Grundrahmen Frame	145240	19
14	FK - Schraube M2x2,8/2,5 mm FK - Screw	85704	4
15	Konussfeder Cone spring	86202	3
16	Bürstenfeder Carbon brush spring	114197	3
17	LED-Platine unten kpl. Lower LED-PCB complete	143604	15
<b>Sound</b>			
18	Motorplatine für Sound Motor PCB	141569	22
19	Lautsprecher RA Loudspeaker RA	129524	13
20	Lautsprecherbox Loudspeaker box	141570	5
21	Sounddecoder Plux 22 Sound decoder	129000	39





<b>70653</b>	NS	BR 186	=	
<b>70654</b>			=	🔊
<b>78654</b>			~	🔊

Pos. Nr. Pos.no.	Beschreibung Description	Art.-Nr. Art.no.	Preisgruppe Price bracket
1	Haftringsatz 10Stk 12,9-14,6mm Set with traction tire 10pieces	40070	---
2	Beilagscheibe Washer	86108	3
3	Schneckenrad gelb Worm gear yellow	86413	5
4	Zahnrad Z=17/0.4 G Gear Z=17/0.4 G	86418	5
5	Standardkupplung Standard coupling	89246	6
6	Schneckenachslager Worm axle bearing	89749	6
7	Schneckendeckel Worm cover	94707	4
8	Kontakttherrahmen Contact holder	106765	6
9	Schneckensatz mit Kardankugel Worm set with cardan	135867	13
10	TS - Blendesteckteile Part set push in part bogie	132582	6
11	Kardanwelle Cardan shaft	108332	4
12	GF - Schraube M 1,6X5 mm GF - Screw	115269	3
13	Zahnrad Z=23 Gear Z=23	111679	3
14	Kupplungsfeder clutch spring	123024	3
15	Drehgestellblende Bogie frame	131655	12
16	TS - Getriebesatz Part set gear	120055	11
17	Puffer Buffer	123003	3
18	TS - Sandkasten Part set Sand box	123008	8
19	GF-Schraube M1,6x8 mm GF-Screw	115037	3
20	TS - Leitung Part set conductor	123011	8
21	TS-Luftschiläuche+Kupplungsimitation Part set Air hoses-Coupler imitation	123015	6
22	Schienenräumer Snow plug	143605	5
23	SK-Schraube M1,6x4 mm SK-Screw	115161	3
24	Radkontakt Wheel contact	135865	4
25	Deichselendstück End of coupler arm	135859	3
26	Zurüstbeutel Bag with accessories	131674	11
27	Radsatz m. 2 Haftringen+Zahnrad Wheel with 2 traction tires with gear	140063	12
28	Radsatz m. Zahnrad o. Haftring Wheel with gear without traction tires	140062	11
29	TS - Kupplung Part set Coupler	123029	6
30	Pufferhülse Buffer base	124668	3
31	TS - Kühlleitungen Part set - cooling lines	131656	7
32	Kurzkupplung-Vorentkupplung Short coupling-Preuncoupling	115550	6
33	Schnecke Wormgear	86702	6
<b>AC - Wechselstrom</b>			
34	Haftringsatz 10Stk 12,5-15,3mm Set with traction tire 10pieces	40075	---
35	Schleifer 42mm Slider	86030	14
36	Getriebeboden Gear bottom	113321	8
37	Radsatz o. Haftring o. Zahnrad Wheel without traction tires without gear	135879	10
38	Radsatz m. 2 Haftringen + Zahnrad Wheel with traction tires with gear	135880	12
39	Radsatz m. Zahnrad o. Haftring Wheel with gear without tractions tires	135881	11
40	GF-Schraube M1,6x8 mm GF-Screw M1,6x8mm	115037	3

Ersatzteile erhalten Sie direkt unter [www.roco.cc](http://www.roco.cc), bei Ihrem Fachhändler.  
Spare parts can be ordered directly at [www.roco.cc](http://www.roco.cc) and from your local dealer.